

NETWORK CAMERA (ネットワークカメラ)



Wiz Sense

DH-SD49225XAN-HNR

2メガピクセル スターライト
IR LED 搭載 25倍 PTZ ネットワークカメラ

● 特長


- 1/2.8" 2メガピクセル STARVIS™ CMOS
- 光学 25倍ズームレンズ搭載
- スターライトテクノロジー搭載
- AI機能搭載
- 最大 60fps@1080P
- IR LED 照射距離 最大 100m
- IP66, PoE+



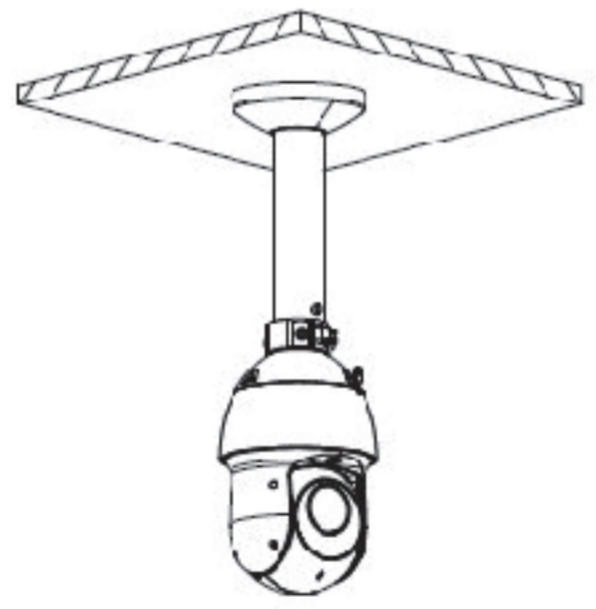
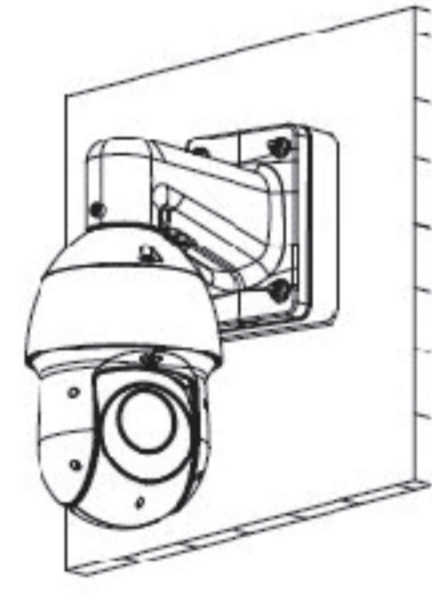
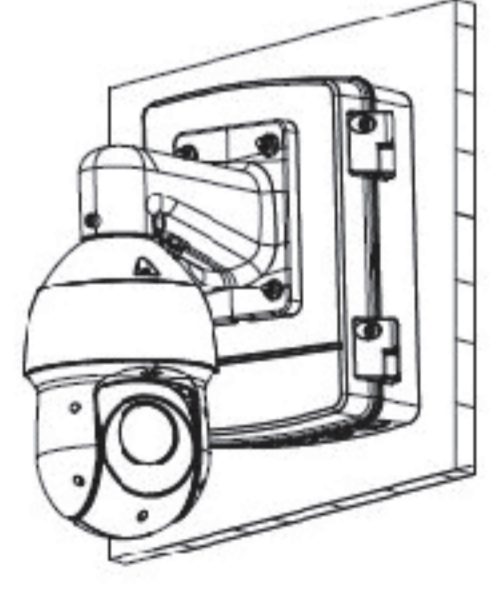
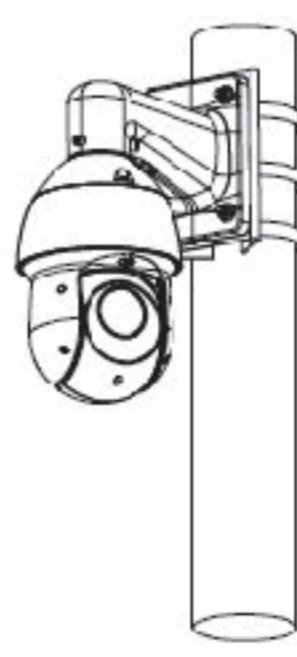
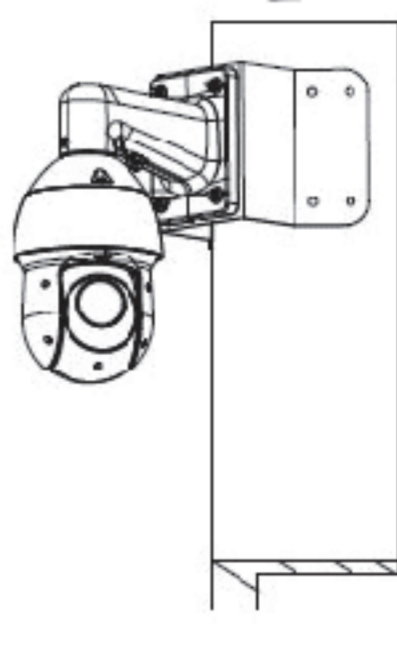
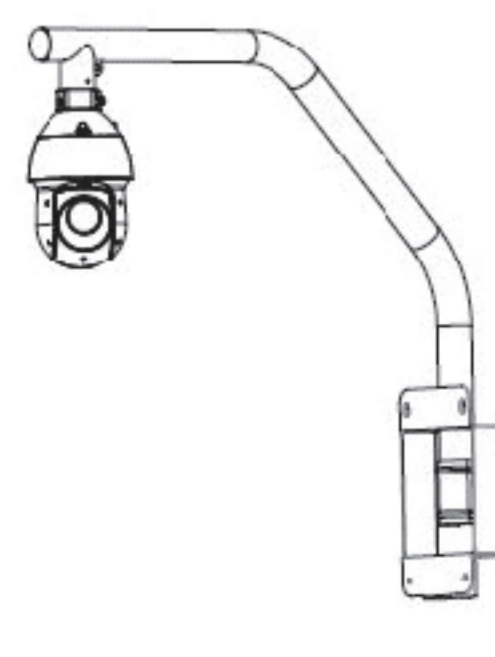
● アクセサリ (オプション)

● 付属品

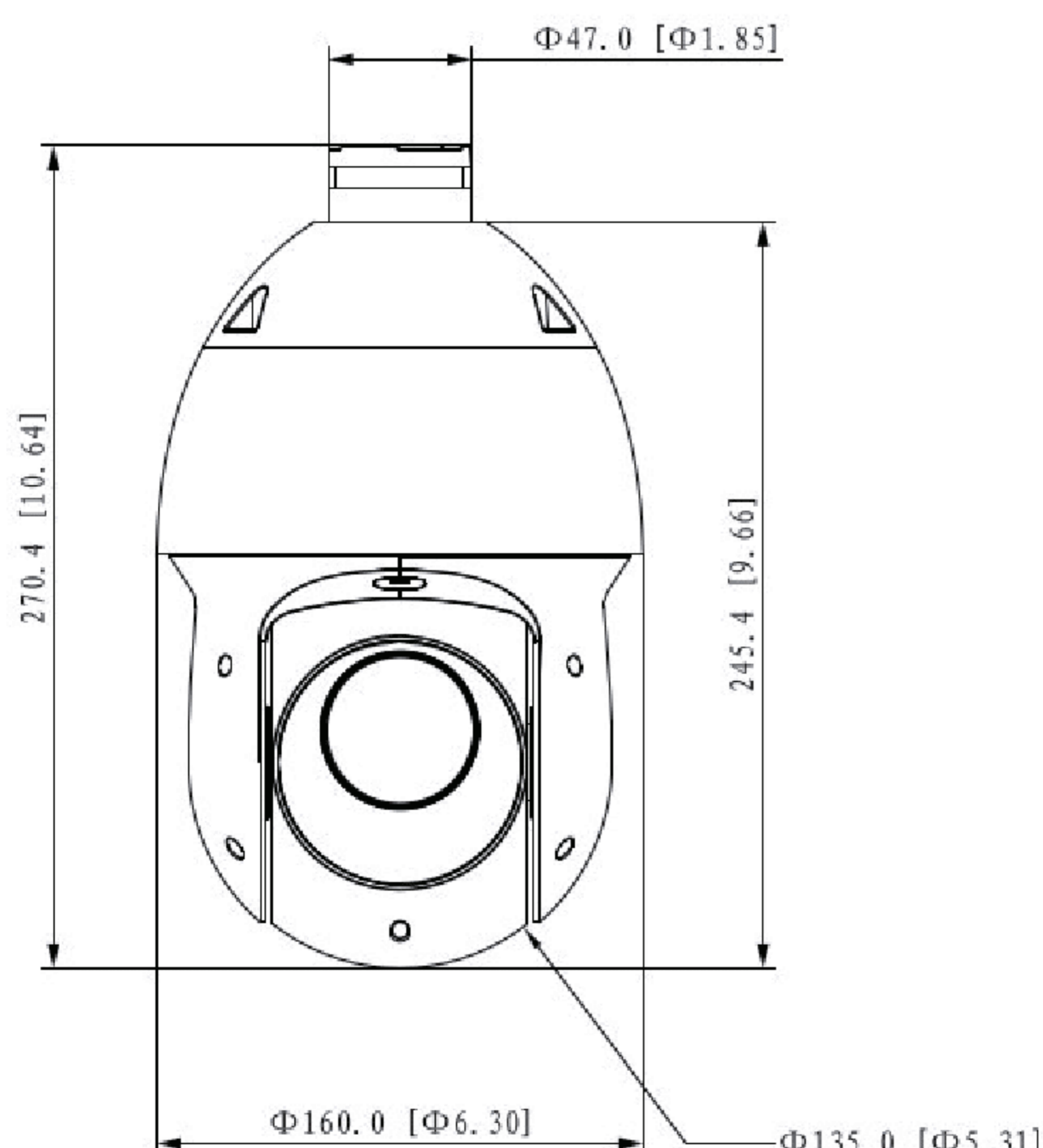
			
PFA111	PFA120	PFA140	PFA150
			
PFA151	PFB300C	PFB303S	


PFB305W

● 設置方法

Ceiling Mount	Junction Mount	Power Box Mount
PFA111 + PFB300C	PFB305W + PFA120	PFB305W + PFA140
		
Pole Mount	Corner Mount	Parapet Mount
PFB305W + PFA150	PFB305W + PFA151	PFA111 + PFB303S
		

● 外形寸法図 (mm)



※製品の仕様、外観は改良のため予告なく変更する場合があります

NETWORK CAMERA (ネットワークカメラ)



Wiz Sense

DH-SD49225XAN-HNR

● 技術仕様

型式	DH-SD49225XAN-HNR				ビデオ(続き)
カメラ					フレームレート
イメージセンサー	1/2.8" STARVIS™ CMOS				
有効画素数	1920(H) × 1080(V), 2メガピクセル				サブストリーム1
RAM / ROM	1GB / 4GB				サブストリーム2
電子シャッタースピード	1/1秒 ~ 1/30,000秒				ビットレート制御
走査方式	プログレッシブ				ビットレート
最低被写体照度	カラー : 0.005Lux@F1.6, 白黒 : 0.0005Lux@F1.6, IRオン : 0Lux@F1.6				H.265 / H.264
IR LED最大照射距離, 搭載数	100m以上, 6個				Day / Night
IR オン / オフ 制御	ズーム優先 / マニュアル / スマートIR				BLC モード
レンズ					ホワイトバランス
焦点距離	4.8mm ~ 120mm				ゲインコントロール
最大開口径	F1.6 ~ F4.4				ノイズリダクション
視野角	水平 : 62.8° ~ 2.6°, 垂直 : 33.2° ~ 1.7°				サポート機能
光学ズーム	25倍				デジタルズーム
フォーカス制御	オート / セミオート / マニュアル				画像回転(フリップ)
近接撮影距離	0.1m ~ 1.5m				プライバシーマスク
撮影距離の目安	レンズ	検知	観察	認識	オーディオ
	距離	1613m	646m	323m	圧縮方式
				識別	G.711a, G.711Mu, AAC, G.722.1, G.726, MPEG2-Layer2, G.729
				161m	ネットワーク
パン / チルト / 回転					イーサネット
回転範囲	パン : 0° ~ 360° エンドレス回転 チルト : -15° ~ 90°, オートフリップ : 180°				プロトコル
手動操作スピード	パン : 0.1° ~ 200° / 秒, チルト : 0.1° ~ 120° / 秒				IPv4, IPv6, HTTP, HTTPS, SSL, TCP/IP, UDP, UPnP, ICMP, IGMP, ARP, RTCP, RTSP, RTP, SMTP, NTP, DHCP, DNS, PPPOE, FTP, IP Filter, QoS, Bonjour, 802.1x
プリセットスピード	パン : 240° / 秒, チルト : 200° / 秒				互換性
プリセット数	300				ストリーミング方式
ツアー	8パターン (1ツアーにつき32個までプリセットが設定可能)				最大ユーザーアクセス数
パターン	5パターン				エッジストレージ機能
スキャン	5パターン				インスタント記録用ローカルPC, Mirco SD カード 256GB
スピードの設定	速度の適応制御				Web ビューワー
電源起動動作	停電前のPTZとレンズの状態に自動復元				IE7以降, Chrome45以降, Firefox52以降, Safari
無操作時の動作	一定時間無動作の場合、動作(プリセット / ツアー / パターン / スキャン)を設定可能				マネージメントソフトウェア
プロトコル	DH-SD, Pelco-P/D (自動認識)				Smart PSS, DSS, DMSS
インテリジェンス機能					対応スマートフォン
イベント	動物検知, 改ざん検知, シーンチェンジ, ネットワーク切断, IPアドレスコンフリクト, 不正アクセス, ストレージ異常				iOS, Android
IVS	放置検知, 持ち出し検知				認証
AI機能					認証
境界保護	トリップワイヤー, 侵入検知, 誤検出フィルタリング				CE : EN55032 / EN55024 / EN50130-4 FCC : Part15 subpartB, ANSI C63.4-2014 UL : UL62368-1+CAN / CSA C22.2, No. 62368-1
SMD PLUS ※1	対応				インターフェース
顔検知	対応				オーディオ
スマートキャプチャー	人, 車両, 車両以外の静止画を撮影				アラーム
ビデオ					電源
圧縮方式	H.265+ / H.265 / H.264+ / H.264 / MJPEG(サブ)				供給電圧
ストリーミング能力	3ストリーム				消費電力
解像度	1080P (1920×1080) / 1.3M (1280×960) 720P (1280×720) / D1 (704×480) / CIF (352×240)				環境
					動作温度・湿度範囲
					保護性能
					構造
					外形寸法
					重量 / 総重量

※1. 人と車を識別し、侵入した時、アラーム出力する機能。

※2. 起動は0°C以上で行う必要があります。

お問い合わせ

※製品の仕様、外観は改良のため予告なく変更する場合があります

大阪府防犯設備士協会会員
神奈川防犯セキュリティ協会会員
三星ダイヤモンド工業株式会社
イメージングテクノロジー事業部

〒566-0034
大阪府摂津市香露園 32-12
TEL : 072-648-7526 / FAX : 072-648-7582
e-mail : sales_it@mitsuboshi-dia.co.jp
URL: https://www.mitsuboshidiamond.com/it/
東日本オフィス / デモルーム
〒222-0033
神奈川県横浜市港北区新横浜 2-3-4 クレシェンドビル7階
TEL : 045-548-4731 / FAX : 045-548-4732

