

NETWORK CAMERA (ネットワークカメラ)



Lite Series

DH-IPC-HFW2231TN-ZS

2メガピクセル IR LED 搭載 屋外用防水
ネットワーク バレット型カメラ

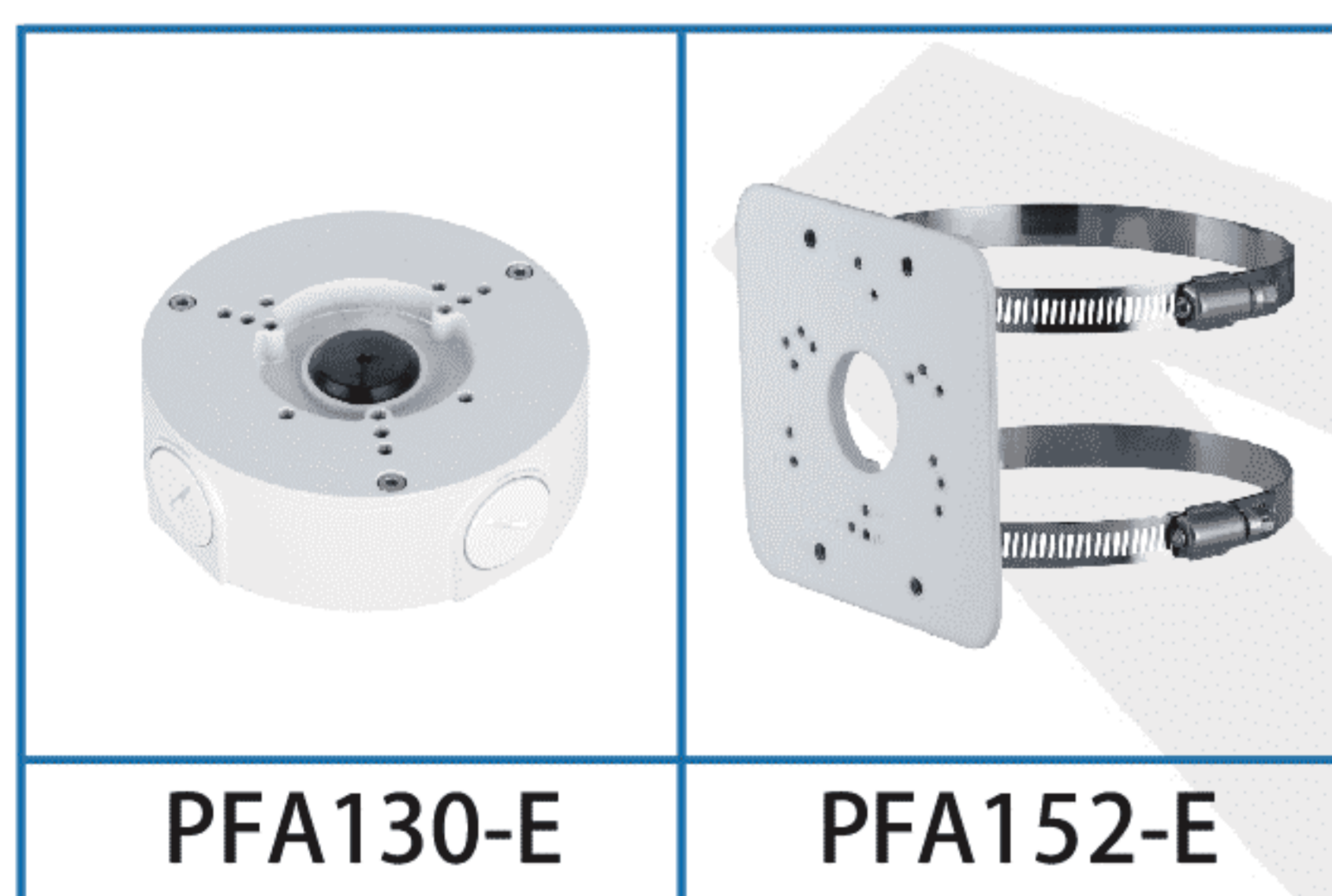


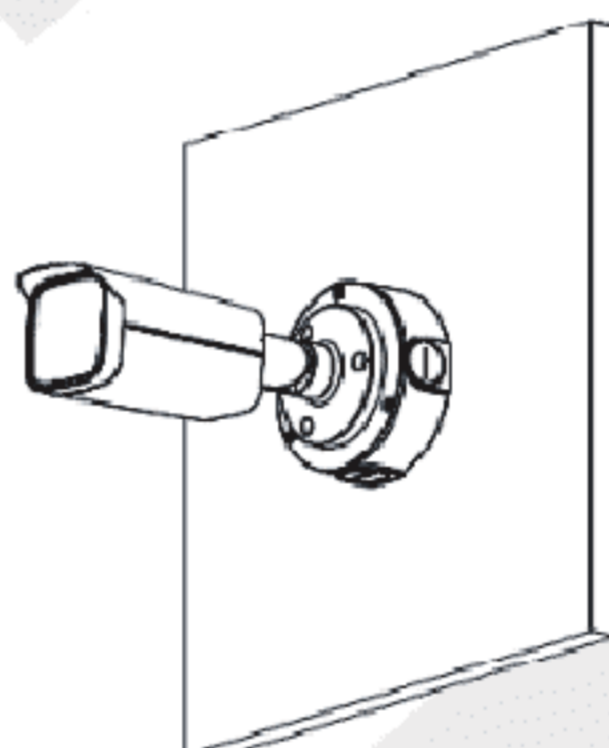
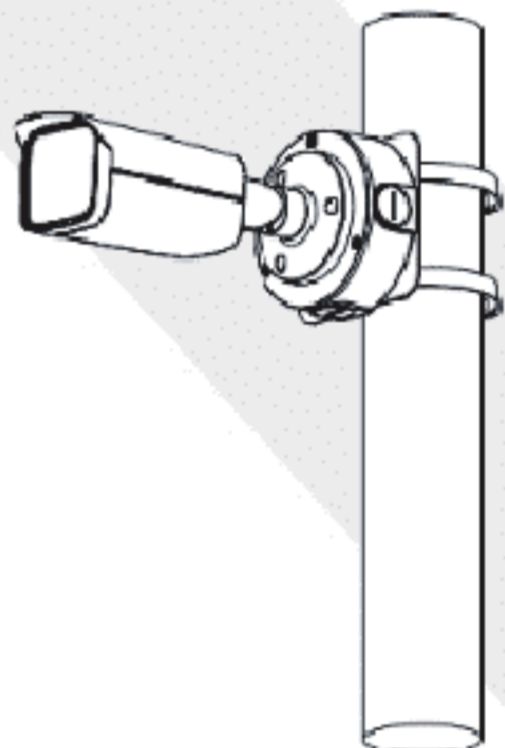
● 特長

- スターライトテクノロジー搭載
- 1/2.8" 2メガピクセルプログレッシブ CMOS
- H.265&H.264 デュアルストリーム エンコード
- 30fps@1080P (1920×1080)
- WDR(120dB), Day/Night (ICR), 3DNR, HLC, BLC
- 2.7 ~ 13.5mm 電動レンズ
- IR LED 照射距離：最大 60m
- 防水防塵性能 IP67
- Micro SD カード 最大 256GB
- DC12V / 1A, PoE 対応

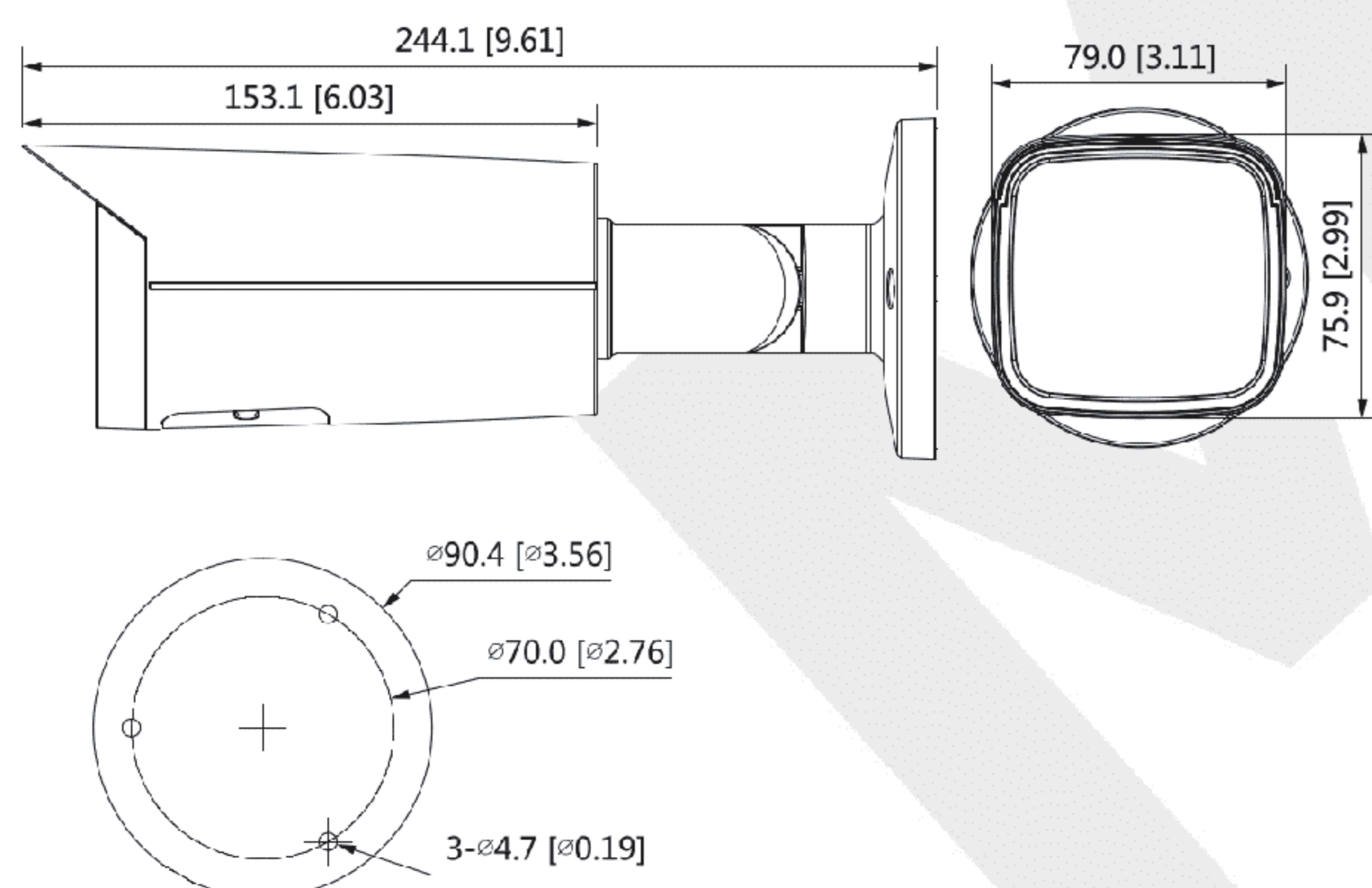
● 設置方法

● アクセサリ (オプション)



Junction Mount PFA130-E	Pole Mount PFA130-E + PFA152-E
	

● 外形寸法図 (mm)



※製品の仕様、外観は改良のため予告なく変更する場合があります

NETWORK CAMERA (ネットワークカメラ)



Lite Series

DH-IPC-HFW2231TN-ZS

● 技術仕様

型式	DH-IPC-HFW2231TN-ZS			
カメラ	ビデオ(続き)			
イメージセンサー	1/2.8" 2Mピクセル, プログレッシブ CMOS	動き検出	オフ / オン (4ゾーン, 長方形)	
有効画素数	1920 (H) × 1080 (V)	注目画像領域	オフ / オン (4ゾーン)	
RAM / ROM	128MB / 128MB	スマートIR	対応	
走査方式	プログレッシブ	画像回転(フリップ)	0° / 90° / 180° / 270° (90° / 270° は1080P以下に対応)	
電子シャッタースピード	オート / マニュアル, 1/3 ~ 1/100,000秒	ミラー	対応	
最低被写体照度	0.002Lux@F1.5	プライバシー マスク	オフ / オン (4エリア)	
S/N比	56dB以上	アラーム		
IR LED最大照射距離	60m	アラームイベント	SDカード無し, SDカードフル, SDカードエラー, ネットワーク切断, IPコンフリクト, 動体検知, 改ざん検知, トリップワイヤー, 侵入検知, 不正アクセス, 電圧異常検知, 例外検知	
IR オン / オフ 制御	オート / マニュアル	ネットワーク		
IR 搭載個数	4個	イーサネット	RJ-45 (10 / 100Base-T)	
パン / チルト / 回転 範囲	パン: 0° ~ 360°, チルト: 0° ~ 90°, 回転: 0° ~ 360°	サイバーセキュリティ	暗号化(映像 / ファームウェア / 設定) ※1, ダイジェスト, WSSE, アカウントロックアウト, セキュリティログ, IP / MACフィルタリング, X.509証明の生成とインポート, Syslog, HTTPS, 802.1x, セキュアな動作環境(起動 / 実行 / アップグレード) ※2	
レンズ		プロトコル	IPv4, IPv6, HTTP, TCP, UDP, ARP, RTP, RTSP, RTCP, RTMP, SMTP, FTP, SFTP, DHCP, DNS, QoS, UPnP, NTP, Multicast, ICMP, IGMP, PPPoE, Bonjour	
レンズタイプ	電動	互換性	ONVIF (Profile S / Profile G / Profile T), CGI, P2P, Milestone, Genetec	
マウントタイプ	Φ14	最大ユーザーアクセス数	20 ユーザー	
焦点距離	2.7mm ~ 13.5mm	エッジストレージ機能	FTP, Micro SDカード 256GB, SFTP	
開放F値	F1.5	Web ビューワー	IE, Chrome, Firefox	
視野角	水平: 109° ~ 28°, 垂直: 57° ~ 16°	マネージメント ソフトウェア	Smart PSS, DSS, DMSS	
アイリス制御	固定	対応スマートフォン	iOS, Android	
近接撮影距離	0.8m ~ 0.8m	認証		
撮影距離の目安		認証	CE-LVD: EN62368-1, CE-EMC: Electromagnetic Compatibility Directive 2014 / 30 / EU, FCC: 47 CFR FCC Part 15, Subpart B, UL / CUL: UL60950-1 CAN / CSA C22.2 No.60950-1-07	
レンズ	検知	観察	認識	識別
ワイド	44.1m	17.6m	8.8m	4.4m
テレ	151.7m	60.6m	30.3m	15.1m
スマートイベント				
IVS	トリップワイヤー, 侵入検知			
ビデオ				
圧縮方式	H.265 / H.264 / H.264B / MJPEG (サブストリーム)			
スマートコーデック	スマート H.265+ / スマート H.264+			
フレームレート	メインストリーム	1920 × 1080 (1 ~ 30fps)		
	サブストリーム	704 × 480 (1 ~ 30fps)		
ストリーミング能力	2ストリーム			
解像度	1080P (1920 × 1080) / 1.3M (1280 × 960) / 720P (1280 × 720) / D1 (704 × 480) / VGA (640 × 480) / CIF (352 × 240)			
フレームレート	メインストリーム	1080P (1 ~ 30fps)		
	サブストリーム	D1 (1 ~ 30fps)		
ビットレート制御	CBR / VBR			
ビットレート	H.264: 32Kbps ~ 6144Kbps, H.265: 12Kbps ~ 6144Kbps			
Day / Night	オート (ICR) / カラー / 白黒			
BLC モード	BLC / HLC / WDR (120dB)			
ホワイトバランス	オート / ナチュラル / 街灯 / 屋外 / マニュアル / カスタム			
ゲイン コントロール	オート / マニュアル			
ノイズ リダクション	3D NR			
電源				
供給電圧	DC12V / 1A, PoE (IEEE 802.3af)			
消費電力	9.6W以下			
環境				
動作温度・湿度範囲	-30°C ~ +60°C / 95%RH以下 ※3			
保存温度・湿度範囲	-30°C ~ +60°C			
防水防塵性能	IP67			
構造				
筐体材質	金属			
外形寸法	244.1mm × 79mm × 75.9mm			
重量 / 総重量	0.86kg / 1.10kg			

※1. 暗号化機能で漏洩リスクを低減します。

※2. 認証済チップだけが 起動 / 実行 / アップグレード 可能です。

※3. 起動は -30°C以上で行う必要があります。

お問い合わせ

※製品の仕様、外観は改良のため予告なく変更する場合があります

大阪府防犯設備士協会会員

神奈川県防犯セキュリティ協会会員

三星ダイヤモンド工業株式会社

イメージングテクノロジー事業部

〒566-0034

大阪府摂津市香露園 32-12

TEL: 072-648-7526 / FAX: 072-648-7582

e-mail: sales_it@mitsuboshi-dia.co.jp

URL: <https://www.mitsuboshidiamond.com/it/>

東日本オフィス / デモルーム

〒222-0033

神奈川県横浜市港北区新横浜 2-3-4 クレシェンドビル7階

TEL: 045-548-4731 / FAX: 045-548-4732

