

# NETWORK CAMERA (ネットワークカメラ)



Wiz Mind

## DH-IPC-HF5241EN-E

### 2メガピクセル WizMind ePoE 対応 ネットワーク ボックス型カメラ



※レンズ別売

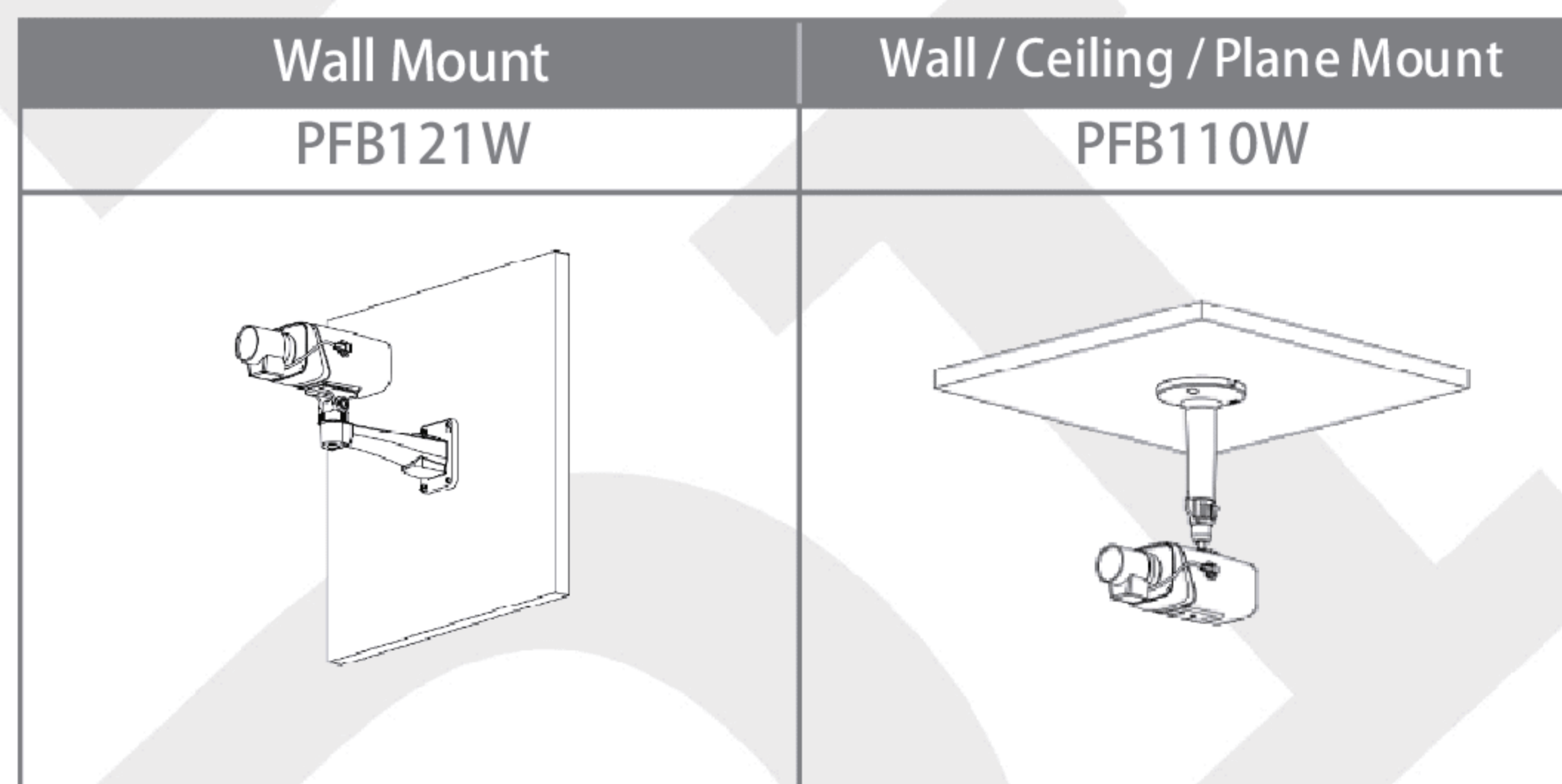
#### ● 特長

- スターライトテクノロジー搭載
- 1/2.8" 2メガピクセル プログレッシブ スキャン STARVIS™ CMOS
- H.265&H.264 トリプルストリーム エンコード
- 30fps@1080P (1920 × 1080)
- WDR (120dB), Day / Night (ICR), 3D DNR, AWB, AGC, BLC
- アラーム 2 入力 / 1 出力, オーディオ 1 入力 / 1 出力 (ビルトインマイク搭載)
- Micro SD カード 256GB, PoE
- DC12V / 1A, AC24V / 1A, PoE, ePoE 対応<sup>(※1)</sup>

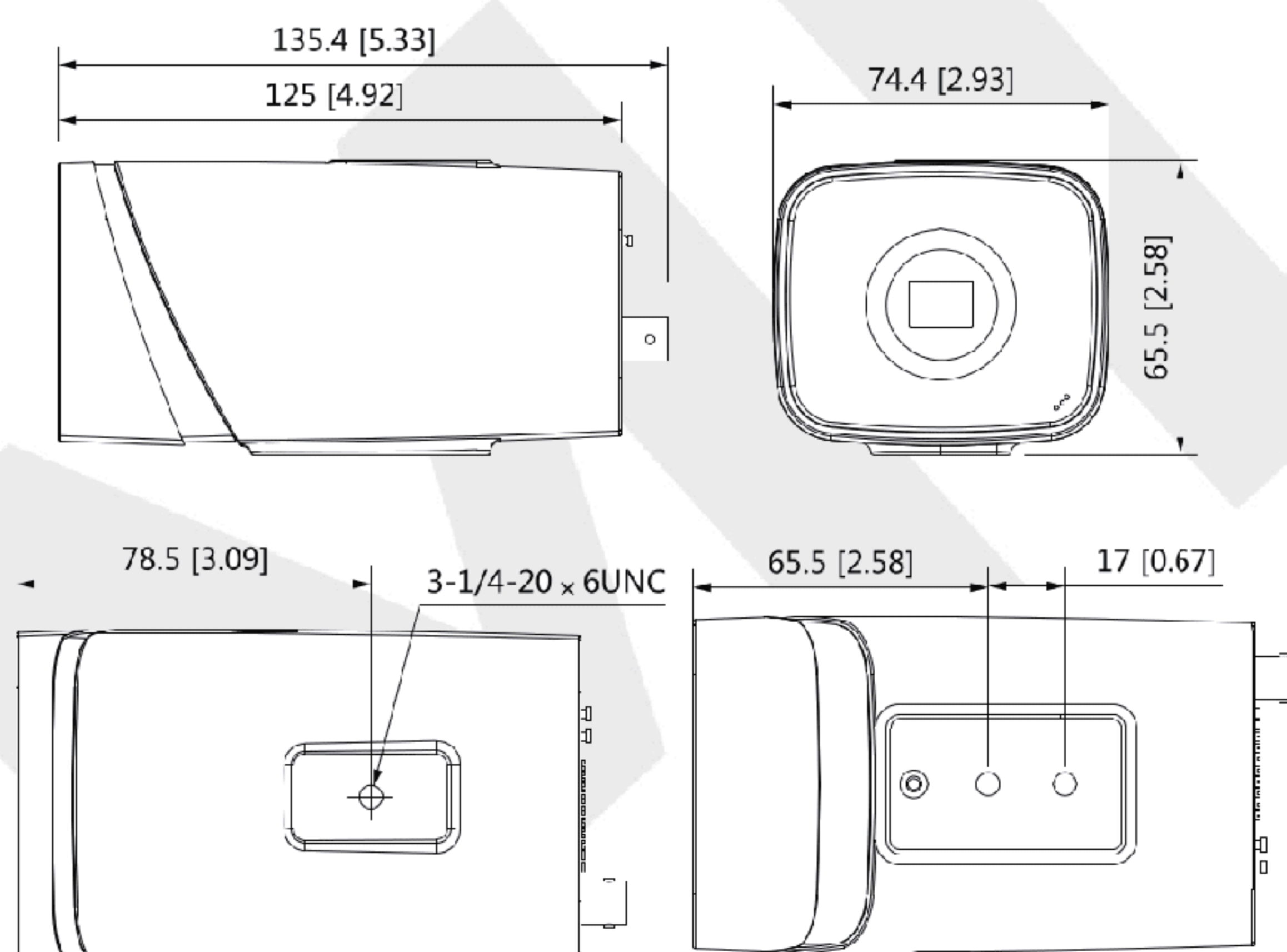
#### ● アクセサリ (オプション)



#### ● 設置方法



#### ● 外形寸法図 (mm)



※1. ePoE とは、従来の PoE より遠距離電力とデータを同時に同じ LAN ケーブルか同軸ケーブルで最大 800m 伝送する技術です。  
ePoE は、ネットワークケーブルを使用すると 300m では 100Mbps, 25.5W、800m では 10Mbps, 13W となります。  
同軸ケーブルの場合、400m では 100Mbps, 20W、800m では 10Mbps, 10W となります。  
ePoE をご使用いただく場合は、必ず ePoE スイッチ / ePoE 対応の NVR をご使用ください。

※製品の仕様、外観は改良のため予告なく変更する場合があります

# NETWORK CAMERA (ネットワークカメラ)



Wiz Mind

## DH-IPC-HF5241EN-E

### ● 技術仕様

型式		DH-IPC-HF5241EN-E			
<b>カメラ</b>		<b>ビデオ(続き)</b>			
イメージセンサー	1/2.8" 2Mピクセル,プログレッシブスキャン STARVIS™ CMOS	電子手ブレ	対応		
有効画素数	1920 (H) × 1080 (V)	霧除去	対応		
RAM / ROM	512MB / 128MB	画像回転(フリップ)	0° / 90° / 180° / 270°		
走査方式	プログレッシブ	ミラー	オフ / オン		
電子シャッタースピード	オート / マニュアル, 1/3秒 ~ 1/100,000秒	プライバシー マスク	オフ / オン (4エリア, 長方形)		
S/N比	56dB以上	<b>オーディオ</b>			
最低被写体照度	0.002Lux / F1.7	圧縮方式	G.711a / G.711Mu / G.726 / AAC / G.723		
<b>レンズ</b>		<b>アラーム</b>			
マウントタイプ	C / CS	アラームイベント	SDカードなし, SDカードフル, SDカードエラー, ネットワーク切断, IPコンフリクト, 不正アクセス, 動体検知, 改ざん検知, フォーカスずれ検知, シーンチェンジ, 侵入検知, トリップワイヤー, 放置検知, 置き忘れ検知, 高速移動検知, 駐車検知, うろつき検知, 群集検知, オーディオ検知, ピープルカウント, 顔検知, エリアの人数カウント, 滞在検知, 人の人数例外検知, 密集管理		
<b>AI</b>		<b>ネットワーク</b>			
顔検出	顔検出, 追跡, 最適化, スナップショット, 高画質, 顔の強調, 露出, 6つの属性と8種類の表情の顔属性を抽出, 性別 / 年齢 / メガネ / 表情 (怒り, 冷静, 喜び, 悲しみ, 嫌悪, 驚き, 困惑, 恐怖) / マスク / あごひげ, 顔の艶消し設定, 1インチの写真を3つの方法でスナップショット可能 (リアルタイム, おまかせ, 高品質), 顔の角度フィルター, 最適化が可能	イーサネット	RJ-45 (10 / 100Base-T)		
境界保護	トリップワイヤー, 侵入検知, 高速移動検知, (車と人をそれぞれ検出可能), うろつき検知, 群集検知, 駐車検知	SDKとAPI	対応		
ピープルカウント	人の入退出, 通過を検知し, 年次/月次/日次毎にレポート出力可能, 4つのエリアを指定して各エリアのピープルカウント, 指定した人数でアラーム出力. 密集管理と4つのエリア設定をサポートし, ピープルカウントと滞在時間でアラーム出力が可能	プロトコル	IPv4, IPv6, HTTP, HTTPS, TCP, UDP, ARP, RTP, RTSP, RTCP, RTMP, SMTP, FTP, SFTP, DHCP, DNS, QoS, UPnP, NTP, Multicast, ICMP, IGMP, PPPoE, 802.1x		
<b>ジェネラル インテリジェンス</b>		互換性	ONVIF (Profile S / Profile G / Profile T), CGI, Milestone, Genetec, P2P		
イベントトリガー	モーション検知, 改ざん検知, シーンチェンジ, ネットワーク切断, IPコンフリクト, 不正アクセス, ストレージ異常	ユーザー / ホスト	20ユーザー		
ジェネラル インテリジェンス	放置検知, 置き忘れ検知	ストレージ	FTP, SFTP, Micro SD カード 256GB		
ヒートマップ	対応	Web ビューワー	IE (IE8以降), Chrome, Firefox, Safari (Safari12以降)		
<b>ビデオ</b>		マネージメント ソフトウェア	Smart PSS, DSS, DMSS		
圧縮方式	H.265 / H.264 / H.264B / H.264H / MJPEG (MJPEGはサブストリームのみ)	対応スマートフォン	iOS, Android		
スマートコーデック	スマートH.265+ / スマートH.264+	<b>認証</b>			
ストリーミング能力	3ストリーム	認証	CE-LVD : EN60950-1, CE-EMC : Electromagnetic Compatibility Directive 2014/30/EU, FCC : 47 CFR FCC Part 15, Subpart B, UL / CUL : UL60950-1 CAN / CSA C22.2 No.60950-1-07		
解像度	1080P (1920 × 1080) / 1.3M (1280 × 960) / 720P (1280 × 720) / D1 (704 × 480) / VGA (640 × 480) / CIF (352 × 240)	<b>インターフェース</b>			
フレームレート	メインストリーム	1080P (1 ~ 30fps)	オーディオ インターフェース	入力 × 1 / 出力 × 1, ビルトインマイク × 1	
	サブストリーム	D1 (1 ~ 30fps)	RS485	1ポート	
	サードストリーム	1080P (1 ~ 6fps)	アラーム	入力 × 2 : DC5V / 5mA, 出力 × 1 : DC30V / 1A, AC50V / 0.5A	
ビットレート制御	CBR / VBR	電源出力	DC12V / 165mA		
ビットレート	H.264	32 ~ 8192Kbps	<b>電源</b>		
	H.265	19 ~ 7424Kbps	供給電圧	DC12V (±25%) / 1A, AC24V (±25%) / 1A, PoE (802.3af)	
Day / Night	オート (ICR) / カラー / 白黒	消費電力	9.5W以下	<b>環境</b>	
BLC モード	BLC / HLC / WDR (120dB)	<b>動作温度・湿度範囲</b>		-30°C ~ +60°C / 95%以下 ※1	
ホワイトバランス	オート / ナチュラル / 街灯 / 屋外 / マニュアル	<b>保存温度・湿度範囲</b>		-40°C ~ +60°C	
ゲイン コントロール	オート / マニュアル	<b>構造</b>		筐体材質	
ノイズ リダクション	3D DNR	外形寸法		135.4mm × 74.4mm × 65.5mm	
動き検出	オフ / オン (4ゾーン, 長方形)	重量 / 総重量		0.53kg / 0.62kg	
注目画像領域	オフ / オン (4ゾーン)				

※1. 起動は -30°C以上で行う必要があります。

### お問い合わせ

大阪府防犯設備士協会会員  
神奈川県防犯セキュリティ協会会員

## 三星ダイヤモンド工業株式会社

イメージングテクノロジー事業部

〒566-0034

大阪府摂津市香露園 32-12

TEL : 072-648-7526 / FAX : 072-648-7582

e-mail : sales\_it@mitsuboshi-dia.co.jp

URL: <https://www.mitsuboshidiamond.com/it/>

東日本オフィス / デモルーム

〒222-0033

神奈川県横浜市港北区新横浜 2-3-4 クレシンドビル 7階

TEL : 045-548-4731 / FAX : 045-548-4732

※製品の仕様、外観は改良のため予告なく変更する場合があります

