

NETWORK CAMERA (ネットワークカメラ)



Lite Series

DH-IPC-HDBW2231RN-ZS

2メガピクセル IR LED 搭載 屋外用防水
ネットワークドーム型カメラ

● 特長

- スターライトテクノロジー搭載
- 1/2.8" 2メガピクセルプログレッシブCMOS
- H.265&H.264デュアルストリームエンコード
- 30fps@1080P (1920×1080)
- WDR(120dB), Day / Night (ICR), 3D NR, HLC, BLC
- Micro SD カード 最大 256GB
- 2.7 ~ 13.5mm 電動レンズ
- IR LED 照射距離：最大 40m
- 防水防塵 / 耐衝撃性能 IP67 / IK10
- DC12V / 1A, PoE 対応



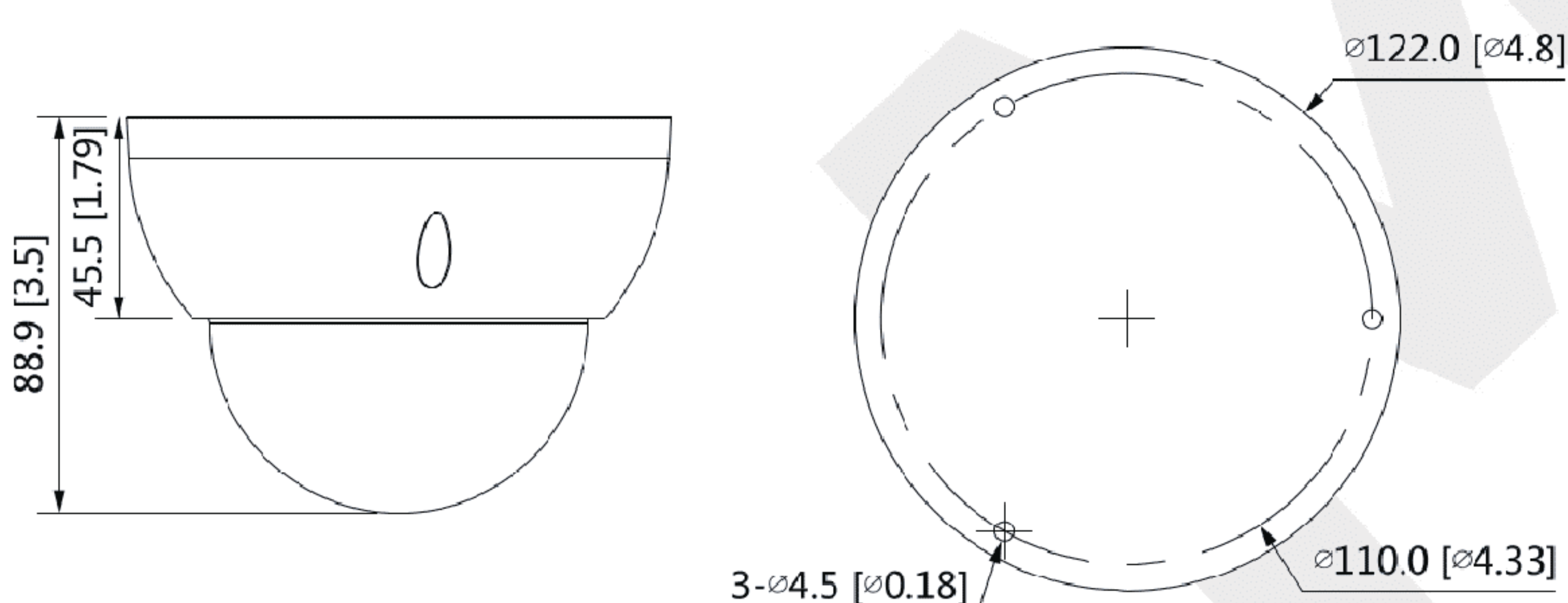
● アクセサリ (オプション)

PFA106	PFA137	PFA152-E	PFA200W
PFB200C	PFB203W	PFB220C	

● 設置方法

Junction Mount PFA137	Pole Mount PFB203W + PFA152-E
Wall Mount PFA137 + PFA200W	Ceiling Mount PFA106 + PFB220C
Wall Mount PFB203W	Inceiling Mount PFB200C

● 外形寸法図 (mm)



NETWORK CAMERA (ネットワークカメラ)



Lite Series

DH-IPC-HDBW2231RN-ZS

● 技術仕様

型式		DH-IPC-HDBW2231RN-ZS					
カメラ		ビデオ(続き)					
イメージセンサー	1 / 2.8" 2Mピクセル, プログレッシブ CMOS	スマートIR	対応				
有効画素数	1920 (H) × 1080 (V)	画像回転 (フリップ)	0° / 90° / 180° / 270° (90° / 270° は1080P以下に対応)				
RAM / ROM	128MB / 128MB	ミラー	対応				
走査方式	プログレッシブ	プライバシー マスク	オフ / オン (4エリア)				
電子シャッタースピード	オート / マニュアル, 1/3秒 ~ 1/100,000秒	アラーム					
最低被写体照度	0.002Lux@F1.5	アラームイベント	SDカード無し, SDカードフル, SDカードエラー, ネットワーク切断, IPコンフリクト, 動体検知, 改ざん検知, トリップワイヤー, 侵入検知, 不正アクセス, 電圧異常検知, 例外検知				
S/N比	56dB以上	ネットワーク					
IR LED最大照射距離	40m以上	イーサネット	RJ-45 (10 / 100Base-T)				
IR オン/オフ 制御	オート / マニュアル	SDKとAPI	対応				
IR 搭載個数	2個	サイバーセキュリティ	暗号化 (映像 / ファームウェア / 設定) ※1, ダイジェスト, WSSE, アカウントロックアウト, セキュリティログ, IP / MACフィルタリング, X.509証明の生成とインポート, Syslog, HTTPS, 802.1x, セキュアな動作環境 (起動 / 実行 / アップグレード) ※2				
パン/チルト 範囲	パン: 0° ~ 355°, チルト: 0° ~ 75°, 回転: 0° ~ 355°	プロトコル	IPv4, IPv6, HTTP, TCP, UDP, ARP, RTP, RTSP, RTCP, RTMP, SMTP, FTP, SFTP, DHCP, DNS, QoS, UPnP, NTP, Multicast, ICMP, IGMP, PPPoE, Bonjour				
レンズ		互換性	ONVIF (Profile S / Profile G / Profile T), CGI, P2P, Milestone,				
レンズタイプ	電動	最大ユーザーアクセス数	20 ユーザー				
マウントタイプ	Φ14	エッジストレージ機能	FTP, Micro SDカード 256GB, SFTP				
焦点距離	2.7mm ~ 13.5mm	Web ビューワー	IE, Chrome, Firefox				
開放F値	F1.5	マネージメント ソフトウェア	Smart PSS, DSS, DMSS				
視野角	水平: 109° ~ 28°, 垂直: 57° ~ 16°	対応スマートフォン	iOS, Android				
アイリス制御	固定	認証					
近接撮影距離	0.8m	認証	CE-LVD: EN62368-1, CE-EMC: Electromagnetic Compatibility Directive 2014/30/EU, FCC: 47 CFR FCC Part 15, Subpart B, UL / CUL: UL60950-1 CAN/CSA C22.2 No.60950-1-07				
撮影距離の目安		電源					
レンズ	検知	観察	認識	識別	供給電圧	DC12V / 1A, PoE (802.3af)	
ワイド	44.1m	17.6m	8.8m	4.4m	消費電力	6.4W以下	
テレ	151.7m	60.6m	30.3m	15.1m	環境		
スマートイベント		トリップワイヤー, 侵入検知			動作温度・湿度範囲	-30°C ~ +60°C / 95%RH以下 ※3	
IVS		トリップワイヤー, 侵入検知			保存温度・湿度範囲	-40°C ~ +60°C	
ビデオ		トリップワイヤー, 侵入検知			防水防塵性能	IP67	
圧縮方式	H.265 / H.264 / H.264B / MJPEG (サブストリーム)			耐衝撃性能	IK10		
スマートコーデック	スマートH.265+ / スマートH.264+			構造			
フレームレート	メインストリーム	1920 × 1080 (1 ~ 30fps)			筐体材質	金属	
	サブストリーム	704 × 480 (1 ~ 30fps)			外形寸法	φ122mm × 88.9mm	
ストリーミング能力	2ストリーム			重量 / 総重量	0.47kg / 0.63kg		
解像度	1080P (1920 × 1080) / 1.3M (1280 × 960) / 720P (1280 × 720) / D1 (704 × 480) / VGA (640 × 480) / CIF (352 × 240)						
ビットレート制御	CBR / VBR						
ビットレート	H.264	32Kbps ~ 6144Kbps					
	H.265	12Kbps ~ 6144Kbps					
Day / Night	オート (ICR) / カラー / 白黒						
BLC モード	BLC / HLC / WDR (120dB)						
ホワイト バランス	オート / ナチュラル / 街灯 / 屋外 / マニュアル / カスタム						
ゲイン コントロール	オート / マニュアル						
ノイズ リダクション	3D NR						
動き検出	オフ / オン (4ゾーン, 長方形)						
注目画像領域	オフ / オン (4ゾーン)						

※1. 暗号化機能で漏洩リスクを低減します。

※2. 認証済チップだけが起動 / 実行 / アップグレード可能です。

※3. 起動は -30°C以上で行う必要があります。

お問い合わせ

※製品の仕様、外観は改良のため予告なく変更する場合があります

大阪府防犯設備士協会会員
神奈川県防犯セキュリティ協会会員
三星ダイヤモンド工業株式会社
イメージングテクノロジー事業部
〒566-0034
大阪府摂津市香露園 32-12
TEL : 072-648-7526 / FAX : 072-648-7582
e-mail : sales_it@mitsuboshi-dia.co.jp
URL: <https://www.mitsuboshidiamond.com/it>
東日本オフィス / デモルーム
〒222-0033
神奈川県横浜市港北区新横浜 2-3-4 クレシエンドビル7階
TEL : 045-548-4731 / FAX : 045-548-4732

