

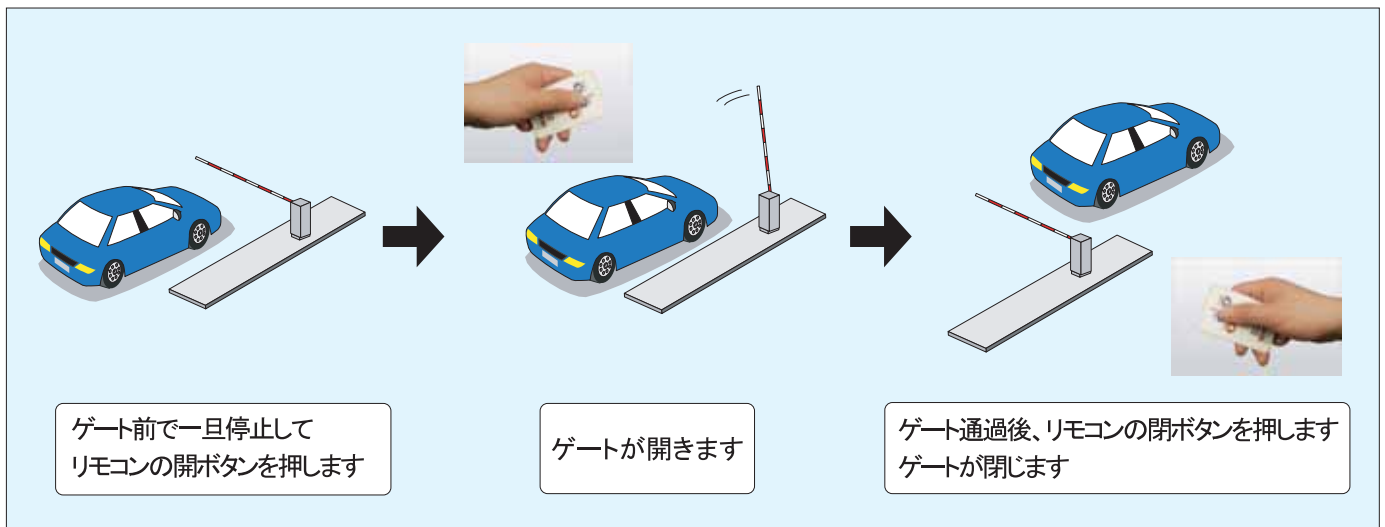
リモコンゲートシステム

ゲートの開閉をリモコンで操作して、部外車両の侵入を防ぐシステムです

- 車内からリモコン操作で簡単にゲートを開閉できます。
窓を開ける必要はありません。
- 登録したリモコンでのみゲートの開閉可能なため、部外車両の侵入を防ぐことができます。
- 詳しい施工説明書が付いていますので取り付け工事も簡単に行なえます。



システムの利用手順



システムの特徴

1. ゲートバーの下に車両がいる場合は、センサが検知して、ゲートバーが下降しない安全設計です。
2. 停電時はゲートバーを手で上げることができます。
3. 他の機器に比べて比較的安価で、設置も簡単ですので、短期間の使用にも適しています。

設置例

- 工場などの関係者専用駐車場では・・・
関係者以外の車両立ち入りを制限
- マンションなどの専用駐車場では・・・
居住者以外の車両を排除
- 月極め駐車場では・・・
契約者以外の不正駐車を防止
- 工事現場やイベント会場など一時利用では・・・
現場への特定車両の出入許可

リモコンゲートシステム

■製品特長

- ①リモコンでカーゲートが開閉します。
- ②リモコン装置には、無線式と有線式があり有線式のリモコンには、壁掛型と卓上型の2機種があります。
- ③無線リモコンの電源は市販のボタン電池を使用しております。(CR2032×1個)電池寿命は1日10回の使用で約1年です。電池交換はお客様でも簡単にできます。
- ④無線リモコンは最大200台まで登録できます。
- ⑤車両通過を検知するセンサを設置することでゲートの自動閉ができます。(オプション)

■製品仕様

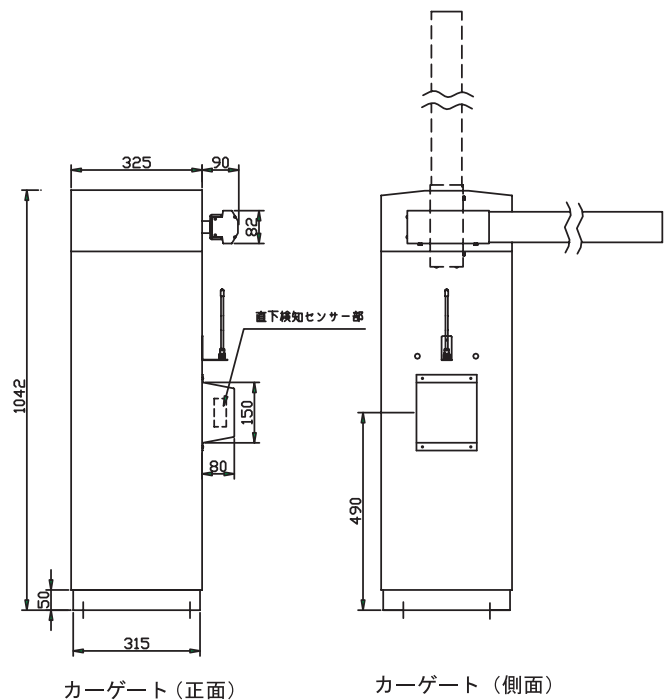
無線リモコン送信機	
外形寸法	W85×D53×H9mm
電池	CR2032(交換式) *電池寿命は1日10回使用して約1年
周波数	50Hz/60Hz
重量	約28g
電波到達距離	約15m(距離は設置環境により異なります)

カーゲート本体	
外形寸法	W325×H992(1042)×D325 ※()はベース込み(ゲートバー 3000mm アルミ製 角バー)
電源電圧	AC100V±10V% 50/60Hz
消費電力	待機時 20W以下 / 動作時 80W以下
重量	約25kg(ゲートバーなし)
周囲温度	-20～+55℃
周囲湿度	10～90% 結露なきこと

■製品概観



■外形寸法図



■保守サービス

保守サービスは、機器の故障時や事故の後処理に迅速に対応します。また、システム機器に関するご質問やご相談を直接受けるものとして、お客様の身近なところで、お客様のニーズに合わせたサービスに務めております。

◎本カタログは2013年8月現在のものです。

◎カタログに掲載されている写真、及び仕様は予告なく変更される場合がございます。

◎カタログの写真と実際の商品の色は多少異なります。



システム事業部 <http://system.public-s.com/>

本社 〒501-4203

岐阜県郡上市八幡町初納1542番地 1

TEL. 0575(62)3511/FAX. 0575(62)3515

お問合せ・ご用命は